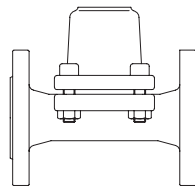


启机停机排水阀

PN16 / PN40

- 法兰连接 (BR 665....1)
- 螺纹连接 (BR 665....2)
- 承插焊接 (BR 665....3)
- 对焊连接 (BR 665....4)

铸铁
锻钢
BR 665



第541页



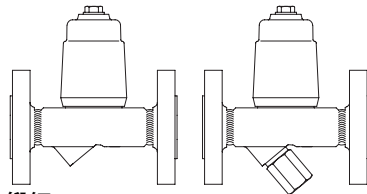
BR 665

排放温度限制阀

PN40

- 法兰连接 (BR 645/647....1)
- 螺纹连接 (BR 645/647....2)
- 承插焊接 (BR 645/647....3)
- 对焊连接 (BR 645/647....4)

锻钢
BR 645 / 647 (Y)



第543页



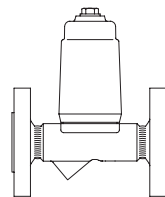
BR 647

回流温度限制阀

PN25 / PN40

- 法兰连接 (BR 650....1)
- 螺纹连接 (BR 650....2)
- 承插焊接 (BR 650....3)
- 对焊连接 (BR 650....4)
- 活接带对焊接口 (BR 650....5)

锻钢
BR 650



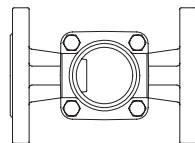
第545页

双窗观视镜 (流向指示器)

PN16 / PN40

- 法兰连接 (BR 660....1)
 - 螺纹连接 (BR 660....2)
 - 对焊连接 (BR 660....4)
 - 法兰连接 (BR 661....1)
- (按照DIN 3237配强化视镜)

铸铁
铸钢
不锈钢



BR 660 / BR 661(DIN 3237)

第547页



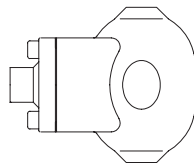
BR 660

液体系统排气阀

PN16 / PN25

- 法兰连接 (BR 656....1)
- 螺纹连接 (BR 656....2)
- 承插焊接 (BR 656....3)
- 对焊连接 (BR 656....4)

锻钢
不锈钢
BR 656



第549页



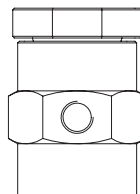
BR 655

破真空阀

PN16 / PN40

- 螺纹连接 (BR 655....2)

不锈钢
BR 655



第551页

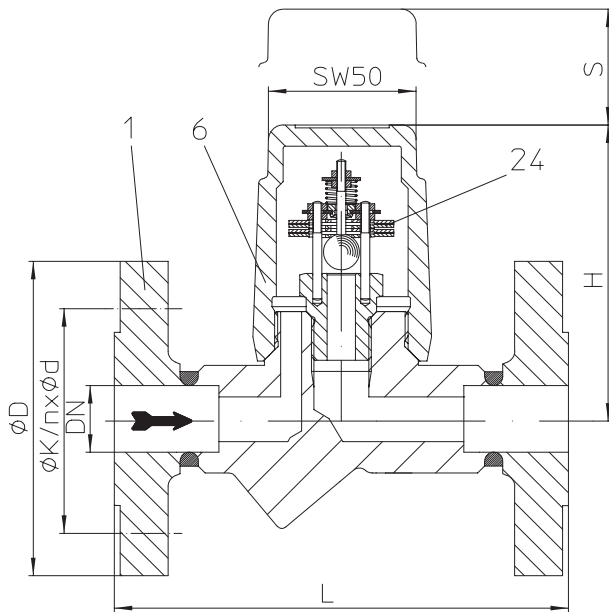
启机停机排水阀 铸铁/锻钢


Fig.665...1 法兰连接

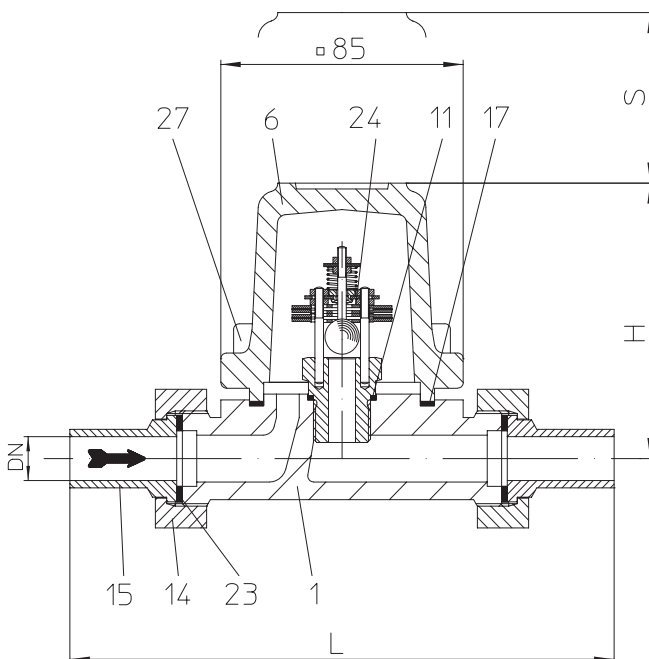


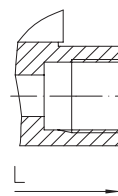
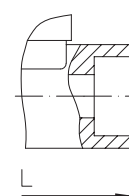
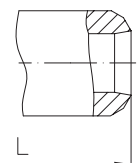
Fig.665...5 活接带对焊接口(适用于PN16)

- 用于设备启动和停机时自动排水
 - 可设定压差使用范围0.5-2bar
 - 当系统压力低至设定值时,控制器内弹簧开启排水阀
 - 出厂时设定,当压差 $\geq 1.5\text{bar}$ 时,排水阀关闭.
 - 双金属元件使关闭压力保持恒定
 - 适合各种安装方向
- (可根据需要可提供防冻型)

Fig.12.665 PN16 - EN - JL1040	工作范围	
工作压力 PS (bar-g)	12,8	9,6
工作温度 TS (°C)	200	300
允许最大压差 ΔPMX (bar)	1,5	

Fig.45.665 PN40 - 1.0460	工作范围		
工作压力 PS (bar-g)	32	22	14,5
工作温度 TS (°C)	250	385	450
允许最大压差 ΔPMX (bar)	1,5		

连接类型:		
法兰连接...1	DIN PN16	DIN PN40
螺纹连接...2	--	R和NPT螺纹
承插焊接...3		
对焊连接...4	--	DIN EN 12627
活接带对焊接口...5	焊接套管	--
其它连接方式可备询		

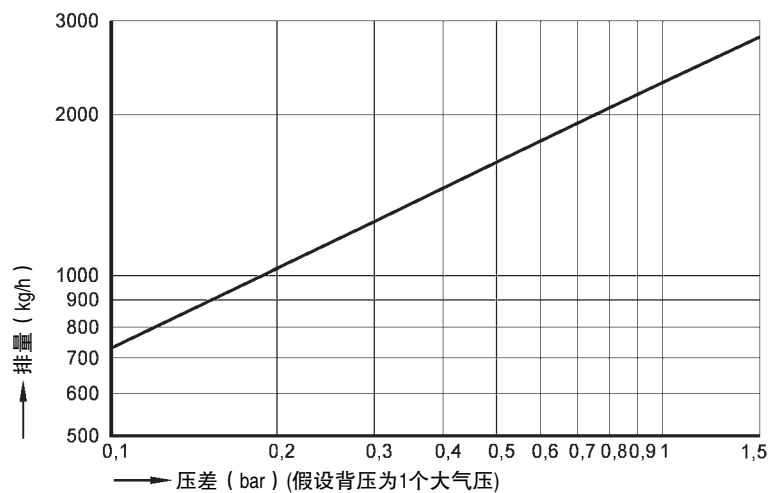

 Fig.665...2
螺纹连接

 Fig.665...3
承插焊接

 Fig.665...4
对焊连接

尺寸与重量		PN16的连接方式				PN40的连接方式								
		法兰连接		对焊活接头		法兰连接		螺纹连接 承插焊接		对焊连接				
口径	mm inch	25 1	50 2	15 1/2	20 3/4	15 1/2	20 3/4	25 1	15 1/2	20 3/4	25 1	15 1/2	20 3/4	25 1
尺寸(mm)	L	160/180	230/236	190	190	150	150	160	95	95	95	250	250	250
	H	100	124	100	100	98	98	98	98	98	103	98	98	98
	S	70	80	70	70	70	70	70	70	70	70	70	70	70
重量(kg)		4,5	7,5	2,6	2,3	5,4	2,6	2,3	2,2	2,3	2,4	2,9	2,8	2,6

部件表

位号	部件名称	材质与标号			
		DIN	相当于 ASTM / AISI	DIN	相当于 ASTM / AISI
1	阀体	EN-JL1040, EN-GJL-250	SA 278 Class 40	P250GH, 1.0460	SA 105
6	阀帽	EN-JL1040, EN-GJL-250	SA 278 Class 40	P250GH, 1.0460	SA 105
11	密封圈(阀体/阀座)*	R-Cu99 或 X6CrNiTi18-10, 1.4541	SA 182 F 321	R-Cu99 oder X6CrNiTi18-10, 1.4541	SA 182 F 321
14	螺母	X14CrMoS17+QT, 1.4104+QT	AISI 430 F	--	--
15	焊口	C 15, 1.0401	A 576 Grade 1020	--	--
17	垫片(阀体/阀盖)*	CrNi合金两面覆石墨		CrNi合金两面覆石墨	
23	密封圈(阀体/焊接头)	R-Cu99 或 X6CrNiTi18-10, 1.4541	SA 182 F 321	--	--
24	控制器*	耐腐蚀双金属TB 102 / 85		耐腐蚀双金属TB 102 / 85	
27	圆头螺栓	8.8	1035 / 1038	--	--

*备件

排量曲线

选择标准:

- 关闭压差
- 口径/公称压力
- 连接方式
- 材质
- 使用场合

订货说明举例:

用于蒸汽系统中的冷凝水排放, $\Delta P=3\text{bar}$,
最大流量为700kg/h, 法兰连接, PN16, DN25

=>启机/停机排水阀,

BR 665, PN16, DN25, EN - JL1040,
端面距离160mm, 法兰连接

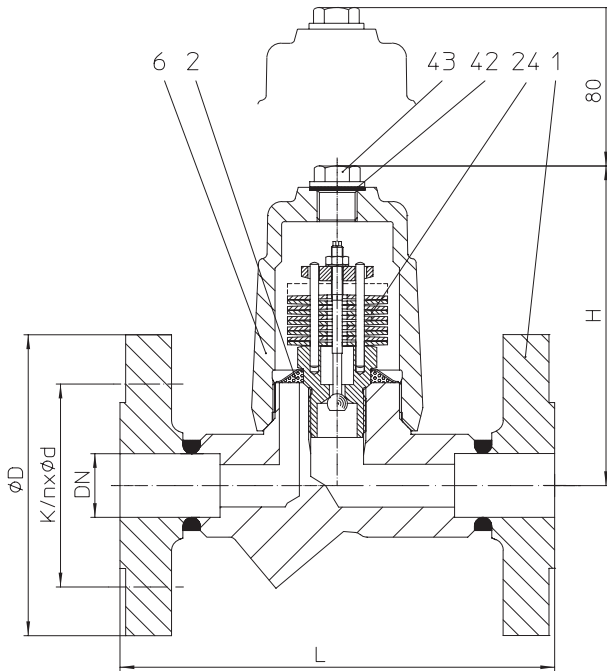
冷凝水排放温度限制阀 锻钢


Fig.645...1 法兰连接

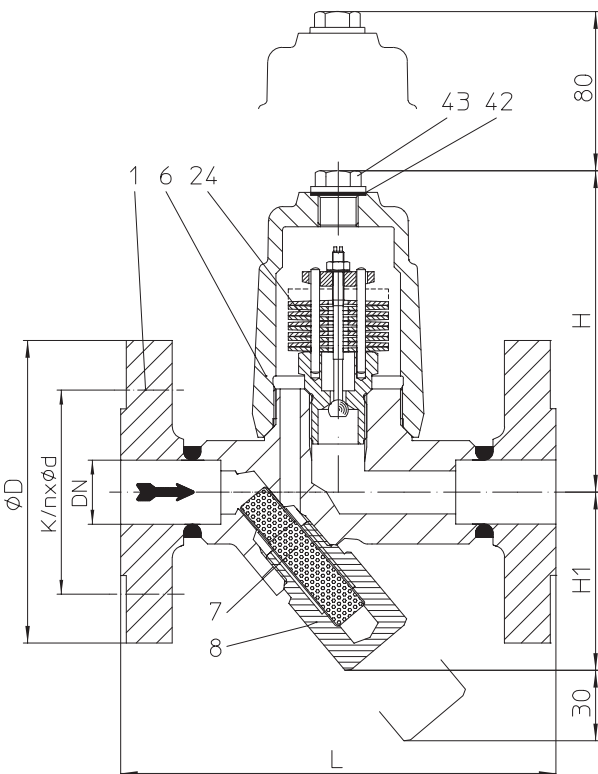
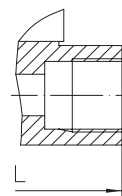
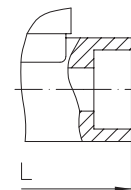
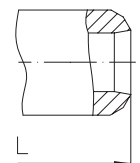


Fig.647...1 法兰连接

- 调整冷凝水排放温度,使之无闪蒸
(温度范围:60°C ~ 140°C)
- 内置防腐蚀抗水锤的双金属控制元件
- 启动和正常工作时均可自动排气
- 任何方向可安装,阀盖朝下除外
- 内置止回保护
- BR 645内置过滤网
BR 647外置Y形过滤器
- 排水温度连续可调(详见操作手册)
(可控温度范围:60°C ~ 140°C)
- 可在线更换控制器
- 可用于热水系统
- 选项:排污阀(Pos.46)
-插入式温度表(Pos.47/48)
(仅适用于内置过滤网)

Fig.45.645 / 45.647 PN40 - 1.0460	工作范围		
工作压力PS (bar-g)	32	22	14,5
工作温度 TS (°C)	250	385	450
允许最大压差 ΔPMX (bar)	32		

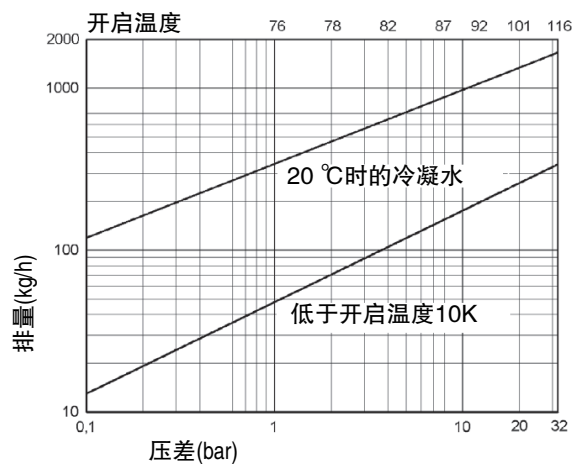
连接类型:	
法兰连接...1	DIN PN40 ANSI 300 RF
螺纹连接...2	R和NPT螺纹
承插焊接...3	
对焊连接...4	
其它连接方式备询	


 Fig.645/647...2
螺纹连接

 Fig.645/647...3
承插焊接

 Fig.645/647...4
对焊连接

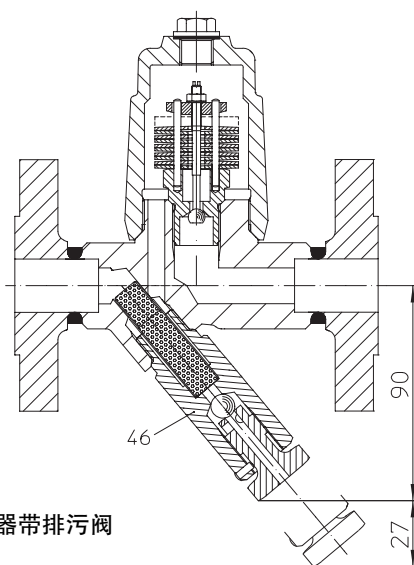
尺寸与重量		连接形式								
		法兰连接			螺纹连接 承插焊接			对焊连接		
口径	mm inch	15 1/2	20 3/4	25 1	15 1/2	20 3/4	25 1	15 1/2	20 3/4	25 1
尺寸(mm)	L *	150	150	160	95	95	95	250	250	250
	H	112	112	112	112	112	112	112	112	112
	H1	65	65	65	65	65	58	65	65	65
重量(Kg)		3,6	4,3	5,6	2	2,4	2,4	2,2	2	2
其它端面距离备询										

部件表

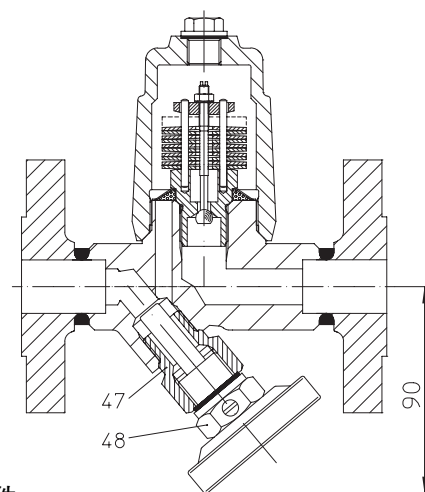
位号	部件名称	材质与标号	
		DIN	相当于ASTM/AISI
1	阀体	P250GH, 1.0460	SA 105
2	阀座*	X5CrNi18-10, 1.4301	SA 240 Gr.304
6	阀帽	P250GH, 1.0460	SA 105
7(Y)	滤网*	X5CrNi18-10, 1.4301	SA 240 Gr.304
8(Y)	过滤器螺塞*	X8CrNiS18-9, 1.4305	SA 182 F 321
24	疏水控制元件*	耐腐蚀双金属TB102/85	
42	密封圈*	R-Cu99 or X6CrNiTi18-10, 1.4541	SA 182 F 321
43	螺塞*	C35E, 1.1181	1035 / 1038
46	排污阀*	X6CrNiTi18-10, 1.4541	SA 182 F 321
47	温度表接头*	X14CrMoS17+QT, 1.4104+QT	AISI 430 F
48	温度表*	X8CrNiS18-9, 1.4305	AISI 303
*备件			

排量曲线

排量曲线

该图表示冷凝水在20°C以及低于开启温度10K情况下的最大排量。



选配件:
外置过滤器带排污阀
(BR648)



选配件:
温度表
(测量范围: 0°C ~ 160°C)

选型参数:

- 进口压力
- 背压
- 冷凝水排量
- 口径/公称压力
- 连接方式
- 材质要求
- 其他配件

订货说明举例:

用于蒸汽系统中的冷凝水排放,工作压力P1=4bar(g),最大流量50kg/h,开启温度80°C,法兰连接,PN40, DN25

=>排放温度限制阀,

BR 647, PN40, DN25, 1.0460, 端面距离160mm,法兰连接,带温度表。

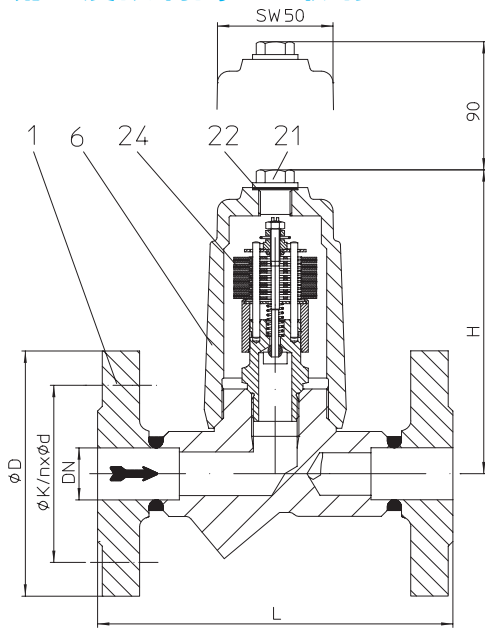
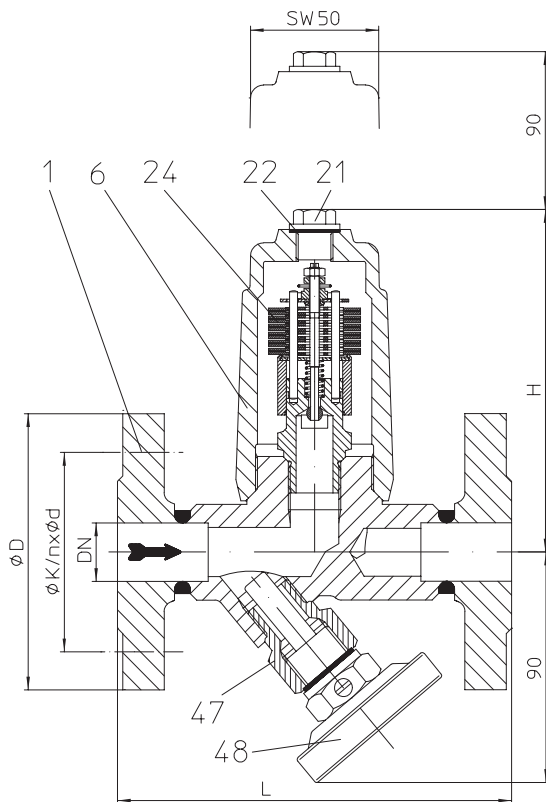
回流温度限制阀 锻钢


Fig.650...1 法兰连接


 Fig.650...1 法兰连接
选项:插入式温度表

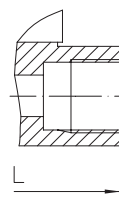
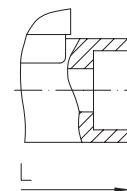
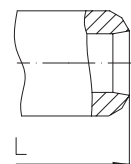
显示范围: 0 ~ 160°C

回流温度限制阀用于供热系统中回流的热水及其它介质
通过降低回流温度,可节约能源

- 内置防腐抗水锤双金属元件
- 控制器在130°C有行程限制,即使设定有误也能正常工作
- 关闭温度范围:60 ~ 130°C
- 可在线更换控制器
- 优化设计,方便快速安装
- 阀帽为无垫片密封,维护方便
- 安装: 推荐水平安装
可倾斜安装
- 选项:插入式温度表(Pos.47/48)

Fig.45.650 PN25/40-1.0460	工作范围
工作压力PS (bar-g)	22
工作温度 TS(°C)	180
允许最大压差ΔPMX (bar)	6

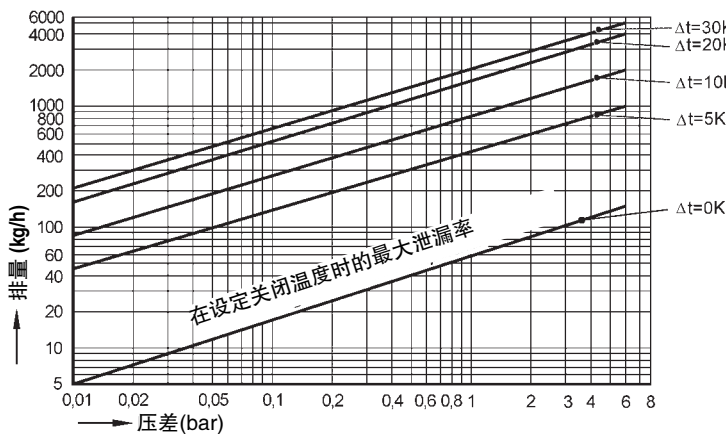
连接类型:		
法兰连接...1	DIN PN25 ANSI 150 RF	DIN PN40 ANSI 300 RF
螺纹连接...2	R和NTP螺纹	
承插焊接...3		
对焊连接...4		
其它连接方式可备询		


 Fig.650...2
螺纹连接

 Fig.650...3
承插焊接

 Fig.650...4
对焊连接

尺寸与重量		连接形式								
		法兰连接			螺纹连接 承插焊接			对焊连接		
口径	mm	15	20	25	15	20	25	15	20	25
		inch	1/2	3/4	1	1/2	3/4	1	1/2	3/4
尺寸(mm)	L	150	150	160	95	95	95	250	250	250
	H	130	130	130	130	130	135	130	130	130
重量(Kg)		3,4	4,0	4,4	2,1	2,0	2,5	2,6	2,7	2,8
其他端面距离备询										

部件表

位号	部件名称	材质与标号	
		DIN	对应于 ASTM / AISI
1	阀体	P250GH, 1.0460	SA 105
6	螺纹阀帽	P250GH, 1.0460	SA 105
21	螺塞	C35E, 1.1181	1035 / 1038
22	密封圈*	R-Cu99	
24	控制器*	防腐双金属材质TB 102 / 85	
47	温度表接头*	X14CrMoS17+QT, 1.4104+QT	AISI 430 F
48	温度表	X6CrNiMoTi17-12-2, 1.4571	SA240Gr.316Ti
* 备件			

排量曲线

选型参数:

- 关闭压力
- 工作压力
- 背压/压差
- 冷凝水排量
- 上游温度
- 所需关闭温度
- 口径/公称压力
- 连接方式
- 材质

订货说明举例:

用于管路伴热系统的进口
 压力4bar(g),关闭温度90°C,法兰连接,PN40, DN15,
 1.0460,端面距离150mm。
 =>回流温度限制阀,
BR 650, PN40, DN15, 1.0460, 端面距离150mm,
T=90°C, 法兰连接。

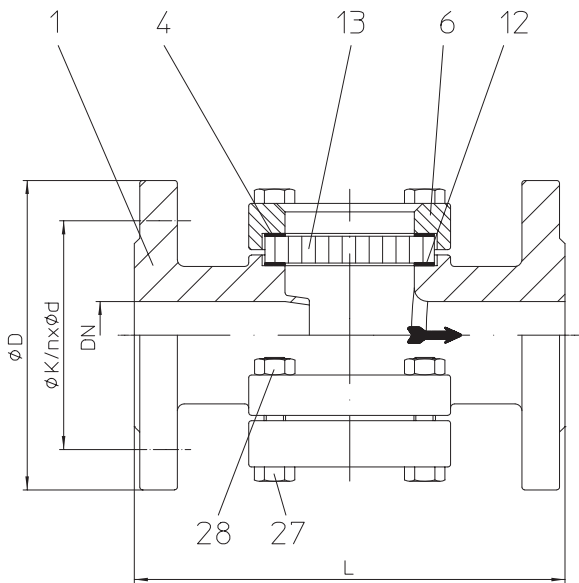
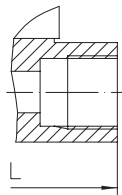
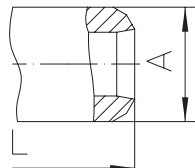
双窗视镜 铸铁,铸钢,不锈钢


Fig 660...1 法兰连接


 Fig. 660 / 661...2
螺纹连接

 Fig. 660 / 661...4
对焊连接

- 直通型双视窗结构
 - 可观察管道内的流动情况,对系统进行监控
 - 与疏水阀连接,可检查疏水阀的工作情况
 - BR661配加强型视窗玻璃,符合DIN3237标准
 - 适用于任何方向的安装。
- 用于检查疏水阀的工作时,需安装于疏水阀前

Fig. 12.660 / 32.660 / 52.660 PN16 - EN-JL1040, 1.0619+N, 1.4408	工作范围	
工作压力 PS (bar-g)	16	10,2
工作温度 TS (°C)	120	280
	(硼硅酸盐玻璃)	
最大pH-Wert:	9-10	

Fig. 35.660 / 55.660 PN40 - 1.0619+N, 1.4408	工作范围	
工作压力 PS (bar-g)	40	28
工作温度 TS (°C)	120	280
	(硼硅酸盐玻璃)	
最大pH-Wert:	9-10	

连接方式:	PN16	PN40
法兰1	DIN PN16 ANSI 150 RF	DIN PN40 (按照DIN3237)
螺纹2	G和NPT螺纹	G和NPT螺纹
对焊4	--	DIN EN 12627 DN40-50 (偏离值见表格)

尺寸与重量		连接方式PN16							连接方式PN40								
		法兰			螺纹接口				法兰			螺纹接口			对焊接口 ¹⁾		
口径		L	D	重量	LEN-JL	L	SW	重量	L	D	重量	L	SW	重量	L	A	重量
mm	inch	mm	mm	kg	mm	mm	mm	kg	mm	mm	kg	mm	mm	kg	mm	mm	kg
	1/4	--	--	--	100	100	42	2,2	--	--	--	100	42	2,2	--	--	--
10	3/8	--	--	--	100	100	42	2,2	--	--	--	100	42	2,2	130	20	2,2
15	1/2	130	95	4,1	100	100	42	2,2	130	95	3,9	100	42	2,2	130	24	2,2
20	3/4	150	105	4,2	120	100	42	2,2	150	105	4,2	100	42	2,2	150	28	2,2
25	1	160	115	4,2	120	130	60	4,0	160	115	6,5	130	60	4,0	160	37	4,0
32	1 1/4	180	140	8,1	150	130	60	4,0	180	140	8,1	130	60	4,0	180	42	4,0
40	1 1/2	200	150	8,5	150	150	65	4,6	200	150	11,5	150	65	4,6	200	54 *	4,6
50	2	230	165	11,5	180	230	80	7,6	230	165	14,9	230	80	7,6	230	67 *	7,6
65		290	185	23,0	--	--	--	--	290	185	23,0	--	--	--	--	--	--
80		310	200	23,5	--	--	--	--	310	200	31,0	--	--	--	--	--	--
100		350	220	36,0	--	--	--	--	350	235	40,0	--	--	--	--	--	--
125		400	250	47,0	--	--	--	--	--	--	--	--	--	--	--	--	--

*更大的尺寸备询

¹⁾ 不适用于EN-JL

部件表

位号	部件名称	材质与标号		
		DIN	DIN	DIN
1	阀体	EN-JL1040, EN-GJL-250	GP240GH+N, 1.0619+N	GX5CrNiMo19-11-2, 1.4408
4	密封圈(顶盖法兰/视镜)*	石墨	石墨	
6	顶盖法兰	EN-JL1040, EN-GJL-250	GP240GH+N, 1.0619+N	GX5CrNiMo19-11-2, 1.4408
12	密封圈(视镜/阀体)*	石墨	石墨	
13	视镜*	耐高温玻璃DN7080 最高温度280℃	耐高温玻璃DN7080 最高温度280℃	
27	六角螺栓	5	5	A4-70
28	六角螺母	4.6	5.6 镀锌	A4-70

*备件

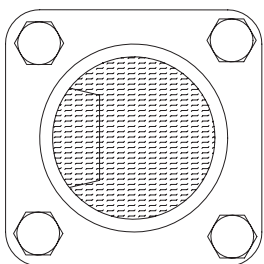
观视镜中介质的流动状况(安装于疏水阀前)


图1:疏水阀堵塞(或背压高于入口)
冷凝水充满内部空间

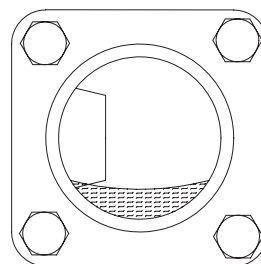


图2:蒸汽流动
蒸汽流动冷凝水液面低于进口管边缘。
蒸汽和冷凝水的迅速混合会导致大量的气泡。

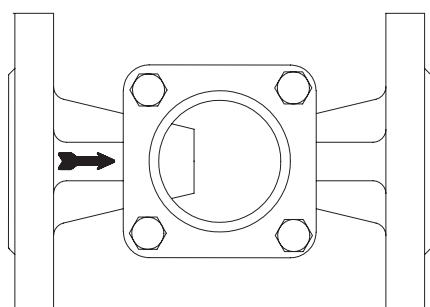


图3:四角形顶盖法兰(<DN65)

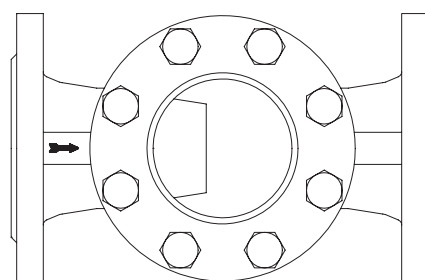


图4:圆形顶盖法兰(DN65-100)

选型参数:

- 工作压力
- 工作温度
- 口径/公称压力
- 连接方式
- 阀体材质

订货说明举例:

用于观察疏水阀的工作状况,PS=22bar,TS=250℃,螺纹连接G1/2,阀体材质:不锈钢,视镜为耐高温玻璃DIN 7080-16

=>双窗观视镜,

BR660,G1/2,不锈钢,耐高温玻璃,DIN 7080-16,端面距离100mm,螺纹连接

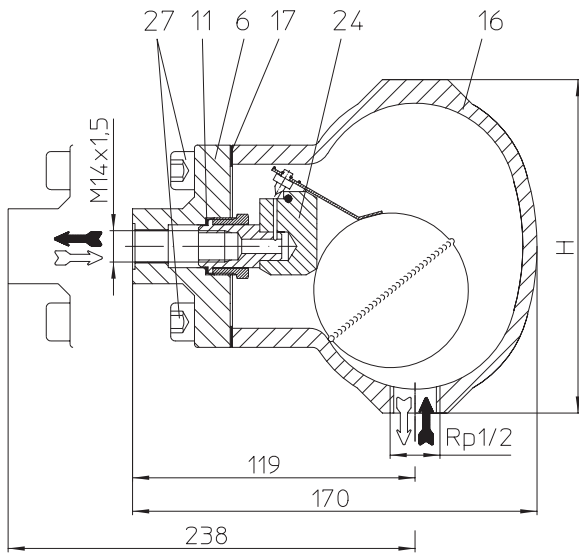
自动排气阀 锻钢,不锈钢


Fig. 656...2 (PN16) 螺纹连接

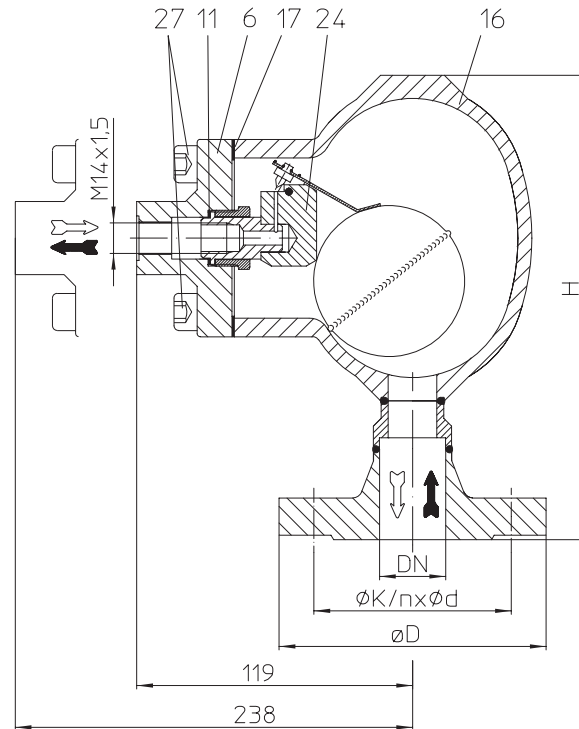


Fig. 656...1 法兰连接

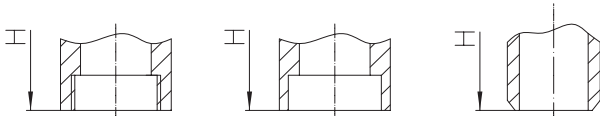


Fig. 656...2 (PN 25) 螺纹连接

Fig. 656...3 承插焊连接

Fig. 656...4 对焊连接

- 用于系统的自动排气
- **安装:** -在排气点的上方
-保持进口向下
- 可在线更换控制器
- **选项:** -排管(Pos.54),带活接M14x1.5,
管道直径 \varnothing 8mm (Pos.53)

Fig. 22.656 PN16 - EN -JS1049	工作范围
工作压力 PS (bar-g)	14
工作温度 TS ($^{\circ}$ C)	300
最大允许工作压差 Δ PMX (bar): 控制器:	14 R14

Fig. 34.656 PN25 - 1.0619+N	工作范围
工作压力 PS (bar-g)	21
工作温度 TS ($^{\circ}$ C)	225
最大允许工作压差 Δ PMX (bar): 控制器:	21 R21

Fig. 54.656 PN25 - 1.4308	工作范围
工作压力 PS (bar-g)	21
工作温度 TS ($^{\circ}$ C)	300
最大允许工作压差 Δ PMX (bar): 疏水控制元件:	21 R21

连接方式:	
进口:	
法兰 ...1	DIN PN25 ANSI 150 RF
螺纹 ...2	R 和 NPT 螺纹 (PN16 - EN-JS1049 Rp 1/2")
承插焊 ...3	
对焊 ...4	
出口: M14 x 1,5 DIN13	
其它连接方式备询	



尺寸与重量		连接方式								
		法兰			螺纹接口 ¹⁾ 承插焊接口 ²⁾			对焊接口 ²⁾		
口径	mm inch	15 1/2	20 3/4	25 1	15 1/2	20 3/4	25 1	15 1/2	20 3/4	25 1
尺寸(mm)	H	196	197	200	140 ¹⁾ 175	175	186	175	175	186
重量(Kg)		4,8	5,3	5,6	4,3	4,4	4,4	4,3	4,4	4,4

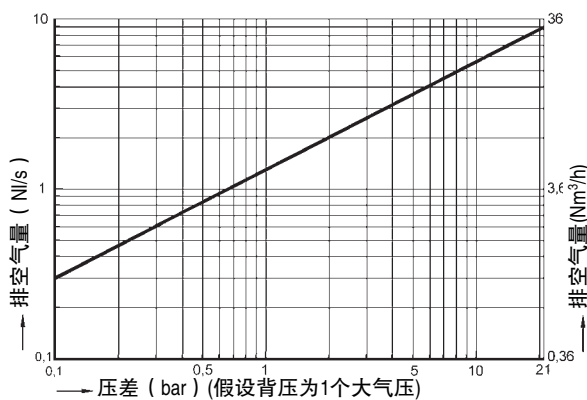
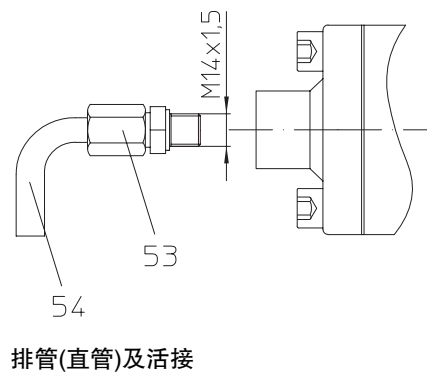
¹⁾ 螺纹连接: L = 140

²⁾ 不适用于 EN - JS1049

部件表

位号	部件名称	材质与标号					
		DIN	相当于 ASTM / AISI	DIN	相当于 ASTM / AISI	DIN	相当于 ASTM / AISI
6	阀体	P250GH, 1.0460	SA 105	P250GH, 1.0460	SA 105	X6CrNiTi18-10, 1.4541	SA 182 F321
11	密封圈(阀体/阀座)*	R-Cu99		R-Cu99		X6CrNiTi18-10, 1.4541	SA 182 F 321
16	阀帽	EN-JS1049, EN-GJS-400-18U-LT	SA 395	GP240GH+N, 1.0619+N	SA 216 WCB	GX5CrNi19-10, 1.4308	SA 351 CF-8
17	垫片(阀体/阀座)*	CrNi钢, 两面覆石墨		CrNi钢, 两面覆石墨		CrNi钢, 两面覆石墨	
24	控制器*	X5CrNi18-10, 1.4301	SA 240 Gr.304	X5CrNi18-10, 1.4301	SA 240 Gr.304	X5CrNi18-10, 1.4301	SA 240 Gr.304
27	圆头螺栓	X6CrNiTi18-10, 1.4541	SA 182 F321 ¹⁾	X6CrNiTi18-10, 1.4541	SA 182 F321 ¹⁾	X6CrNiTi18-10, 1.4541	SA 182 F321 ¹⁾
53	排管活接	X8CrNiS18-9, 1.4305	AISI 303 ¹⁾	X8CrNiS18-9, 1.4305	AISI 303 ¹⁾	X8CrNiS18-9, 1.4305	AISI 303 ¹⁾
54	排管	X6CrNiMoTi17-12-2, 1.4571	AISI 316 Ti	X6CrNiMoTi17-12-2, 1.4571	AISI 316 Ti	X6CrNiMoTi17-12-2, 1.4571	AISI 316 Ti

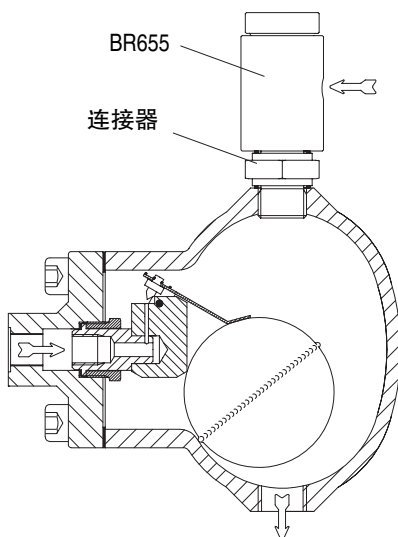
*备件 ¹⁾公制螺纹

排量曲线

选项


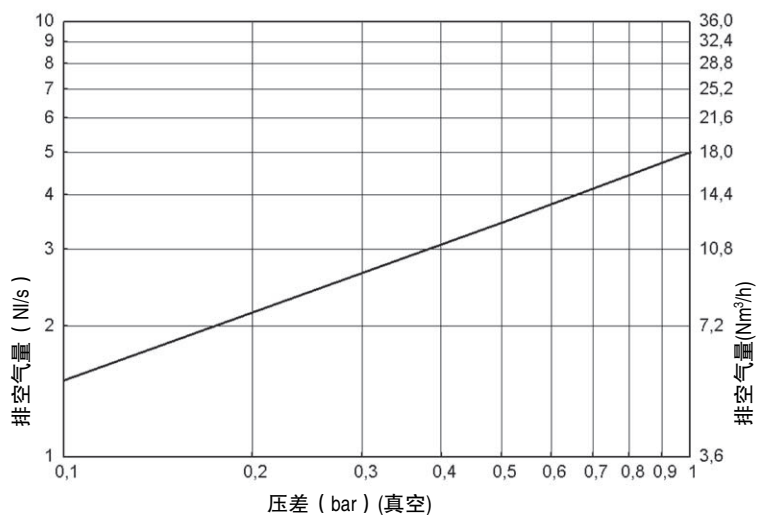
排管(直管)及活接

排量曲线

该图显示了控制器R14和R21的标准工况下的最大排量。

可加装破真空阀(BR655)提高工作性能


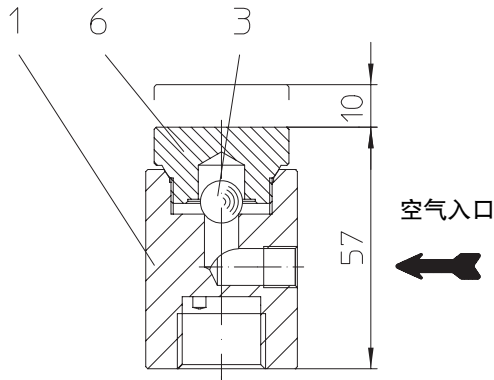
带连接器和破真空阀(BR655)


排量曲线

该图显示了控制器R14和R21在标准工况下的最大排量。

破真空阀 不锈钢

- 可用于管道、凝结蒸汽（蒸汽）及液体系统，避免系统内压低于大气压力
- 垂直安装，阀帽向上
- 与系统的接口向下



与系统的连接口

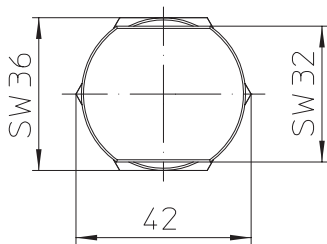


Fig. 55.655 PN40 - 1.4301	工作范围	
工作压力 PS (bar-g)	13	21
工作温度 TS (°C)	400	220

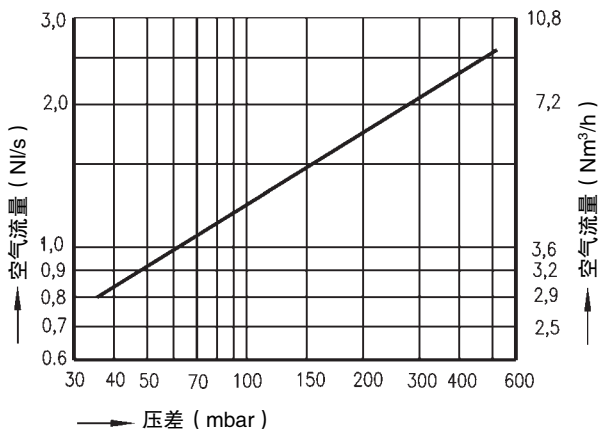
连接方式:	
系统连接...2	Rp 1/2 DIN 2999
空气入口	Rp 1/8 DIN 2999
空气入口可接管但接管必须与大气连通	

技术参数	
重量:	0,38 kg
开启压力:	7 mbar
Kvs值:	0,55 m ³ /h

部件表

位号	部件名称	材质与标号	
		DIN	相当于 ASTM / AISI
1	阀体	X5CrNi18-10, 1.4301	SA 240 Gr.304
3	球	X20Cr13+QT, 1.4021+QT	AISI 420
6	阀盖	X17CrNi16-2, 1.4057	AISI 431

Fig. 655...2 螺纹连接



排量曲线
该图表示在标准工况下的空气流量。

法兰符合DIN 2501标准

螺纹接口符合技术样本或按照客户要求

承插焊接口符合DIN EN 12760标准或按照客户要求

对焊接口符合 DIN EN 12627标准或按照客户要求

对焊接活接头符合技术参数页或按照客户要求

端面距离符合技术样本或按照客户要求

有关疏水阀与管道焊接的说明

焊接槽符合DIN 2559标准

我们用于焊接的疏水器阀体材质为有以下几种:

1.0460	P250GH 符合 DIN EN 10222-2 / SA 105 标准
1.0401	C15 符合 DIN 17210 标准
1.5415	16Mo3 符合 DIN EN 10028 / SA 182 F1 标准
1.4541	X6CrNiTi18-10 符合 DIN EN 10088 / SA 182 F321 标准
1.4021+QT	X20Cr13+QT 符合 DIN EN 10088 标准

根据经验,我们推荐采用电焊连接.

由于阀门与管道之间材质与厚度的不同,气焊相对于电焊更容易造成焊接缺陷,如硬化裂痕,粗糙的波纹型结构.

双金属式疏水器如端面距离小于95MM时,双金属控制器必须在焊接前拆下.当疏水器冷却到常温时,再将控制器装回到疏水器上.

承插焊接连接的疏水只能使用亚弧焊接(焊接工艺符合DIN EN 24063标准)

如果在质保期内,非厂商或厂商授权人员擅自改动产品或设置,质保将自动失效.

选型标准

- 蒸汽压力
- 背压
- 冷凝水排量
- 口径/压力
- 连接类型
- 控制器
- 材质
- 应用场合或蒸汽类型

订货举例:

=> 双热静力式疏水器 CONA® M

BR 610,PN 40,DN15, 材质1.0460, 膜盒件-4法兰连接, 端面距离 150MM

尺寸单位:mm
重量单位:kg
1 bar \triangleq 10 ⁵ Pa \triangleq 0,1 MPa
Kvs in m ³ /h
1 bar \triangleq 14,5 PSI
1 inch \triangleq 25,4 mm

标准法兰尺寸(DIN)

DN	PN 16			PN 40		
	∅ D	∅ K	n x ∅ d	∅ D	∅ K	n x ∅ d
15	95	65	4 x 14	95	65	4 x 14
20	105	75	4 x 14	105	75	4 x 14
25	115	85	4 x 14	115	85	4 x 14
32	140	100	4 x 18	140	100	4 x 18
40	150	110	4 x 18	150	110	4 x 18
50	165	125	4 x 18	165	125	4 x 18

标准法兰尺寸 (ANSI)

DN		ANSI 150						ANSI 300					
		∅D		∅K		n x ∅d		∅D		∅K		n x ∅d	
mm	inch	mm	inch	mm	inch	mm	inch	mm	inch	mm	inch	mm	inch
15	1/2	89	3,50	60	2,36	4x16	4x0,62	95	3,75	66,5	2,62	4x16	4x0,62
20	3/4	99	3,90	70	2,70	4x16	4x0,62	117	4,62	82,5	3,25	4x19	4x0,75
25	1	108	4,25	79	3,10	4x16	4x0,62	124	4,88	89	3,50	4x19	4x0,75
40	1 1/2	127	5,00	98	3,85	4x16	4x0,62	155	6,12	114	4,50	4x22	4x0,87
50	2	153	6,00	121	4,76	4x19	4x0,75	165	6,50	127	5,00	8x19	8x0,75

疏水器符合ASTM标准

- 承压部件采用ASTM/AISI标准材质
- 螺栓与螺母采用ASTM材质制造, 但采用公制螺纹
- 端面距离符合技术样本或按照客户要求
- 法兰符合ANSI标准
- 通过API 598测试标准

新旧型号对照表

新型号	旧型号
610....T (AT, BT, CT)
612....TY (ATY, BTY, CTY)
611....T2 (AT2, BT2, CT2)
613....TY2 (ATY2, BTY2, CTY2)
616....TP (ATP, BTP, CTP)
617....TPY (ATPY, BTPY, CTPY)
614....T11 (AT11, BT11)
615....T22 (AT22)
619....T (DT 对夹式)

连接方式

...1 法兰连接

...2 螺纹连接

...3 承插焊连接

...4 对焊连接

...5 活接带对焊接口

...6 对夹式法兰连接

...8 进口外螺纹, 出口内螺纹

C....

A....

B....

B....

B....

D....

A....